

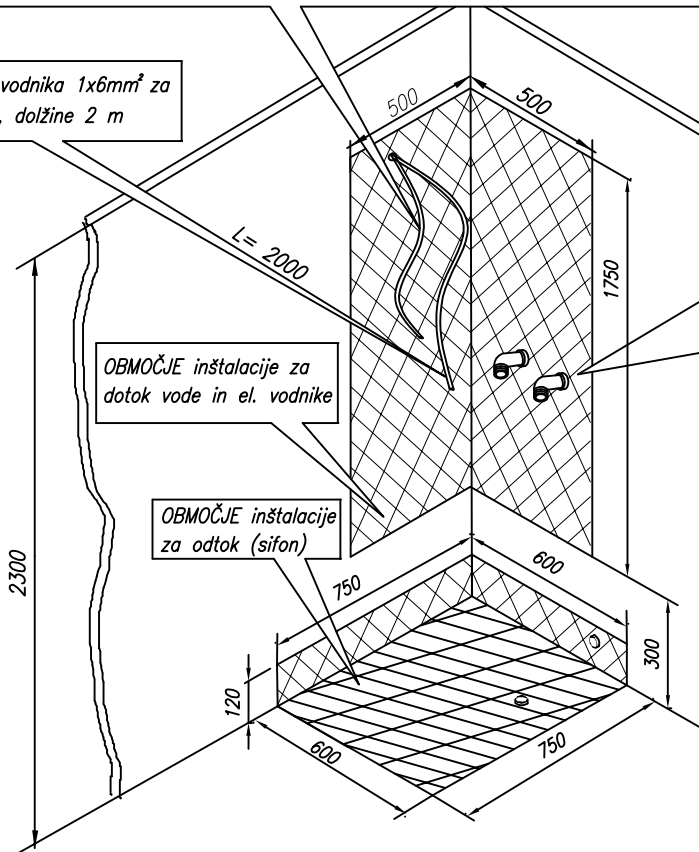
Masažna kabina ne sme biti priključena stalno na električno omrežje, ampak mora imeti vgrajeno pred stikalo, s katerim izključimo kabino po uporabi.

Izhod trožilnega priključnega el. vodnika tip H05 s presekom 3x2.5 mm² in dolžinom 2 m
Priklon na izmenično napotost max. 220 - 240 V. Poraba el.energije max. 2,7 kW

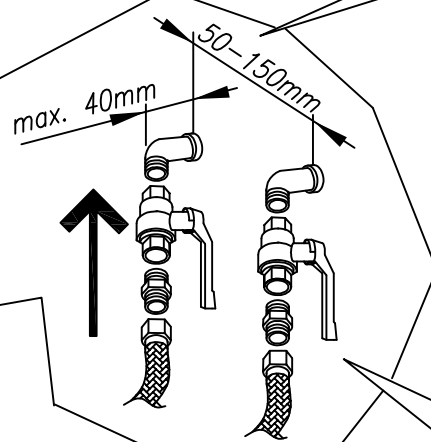
Izhod el. vodnika 1x6mm² za ozemljitev, dolžine 2 m

OBMOČJE inštalacije za dotok vode in el. vodnike

OBMOČJE inštalacije za odtok (sifon)

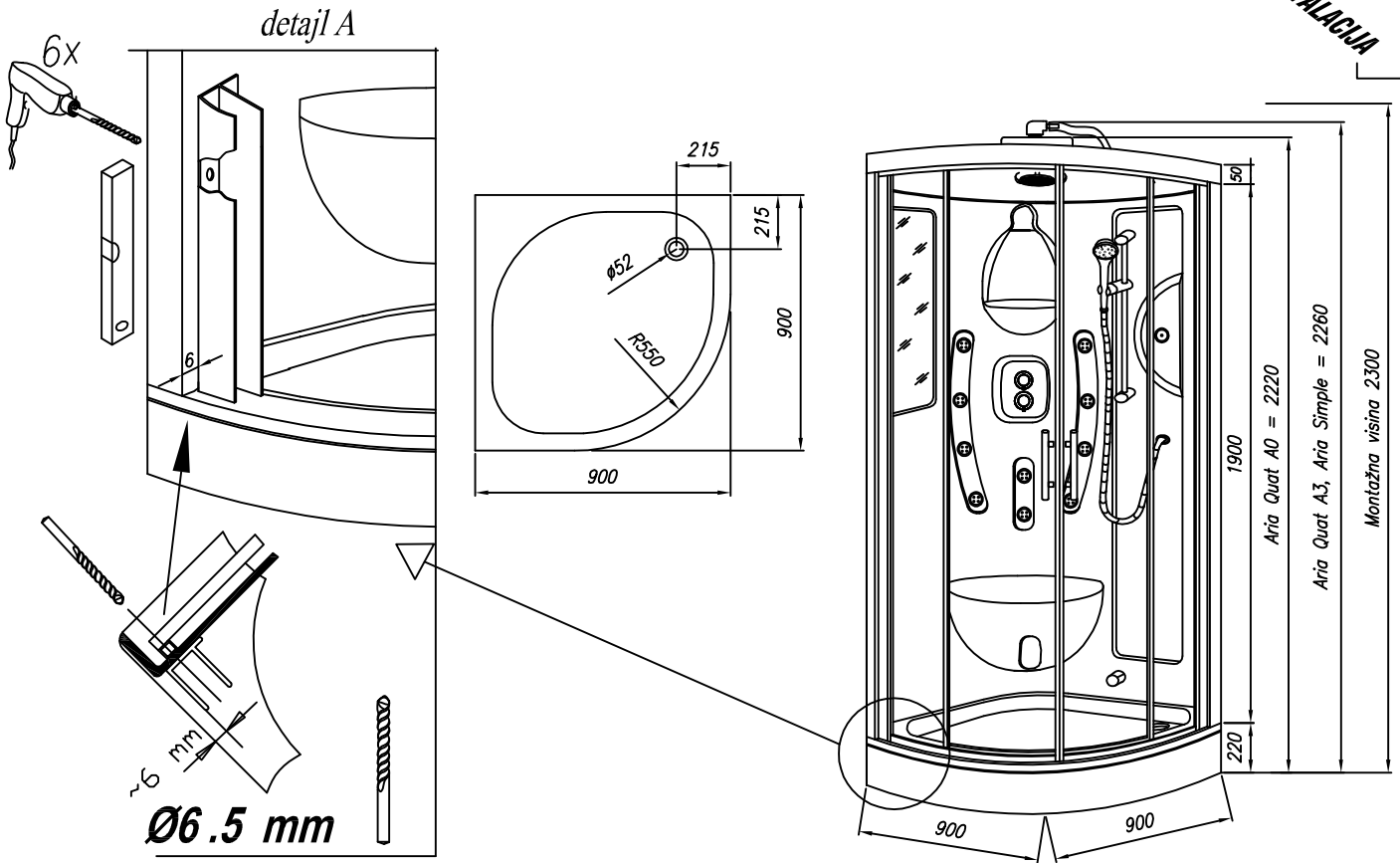


Priključna cev za mrzlo vodo 1/2".
Delovni tlak: najmanj 0,2MPa največ 0,4MPa
min 2 bar max 4 bar
Cev mora imeti VENTIL ZA ZAPIRANJE vode,
z nastavkom M1/2" za priklon mas. kabine.



Priključna cev za vročo vodo 1/2".
Delovni tlak: najmanj 0,2MPa največ 0,4MPa
min 2 bar max 4 bar
Cev mora imeti VENTIL ZA ZAPIRANJE vode,
z nastavkom M1/2" za priklon mas. kabine.

POZOR: Pri montaži masažne kabine morajo biti stene ravne, ker štrleči robovi montažo ovirajo. Najmanjša višina stene, obložene s ploščicami je 2,3 m.



Masažna kabina ne smije biti priključena stalno na električnu mrežu, nego mora imati ugrađen prekidač kojim isključujemo kabinu nakon uporabe.

Izlaz trožilnog priključnoga kabela tipa H05, s najmanjim nominalnim presjekom 3x2,5 mm² i dužinom od približno 2 m. Priključak na izmjenični napon max. 220 - 240 V. Potrošnja el.energije max. 2,7 kW

Izlaz el. kabela 1x6mm² za ozemljenje, dužine 2 m

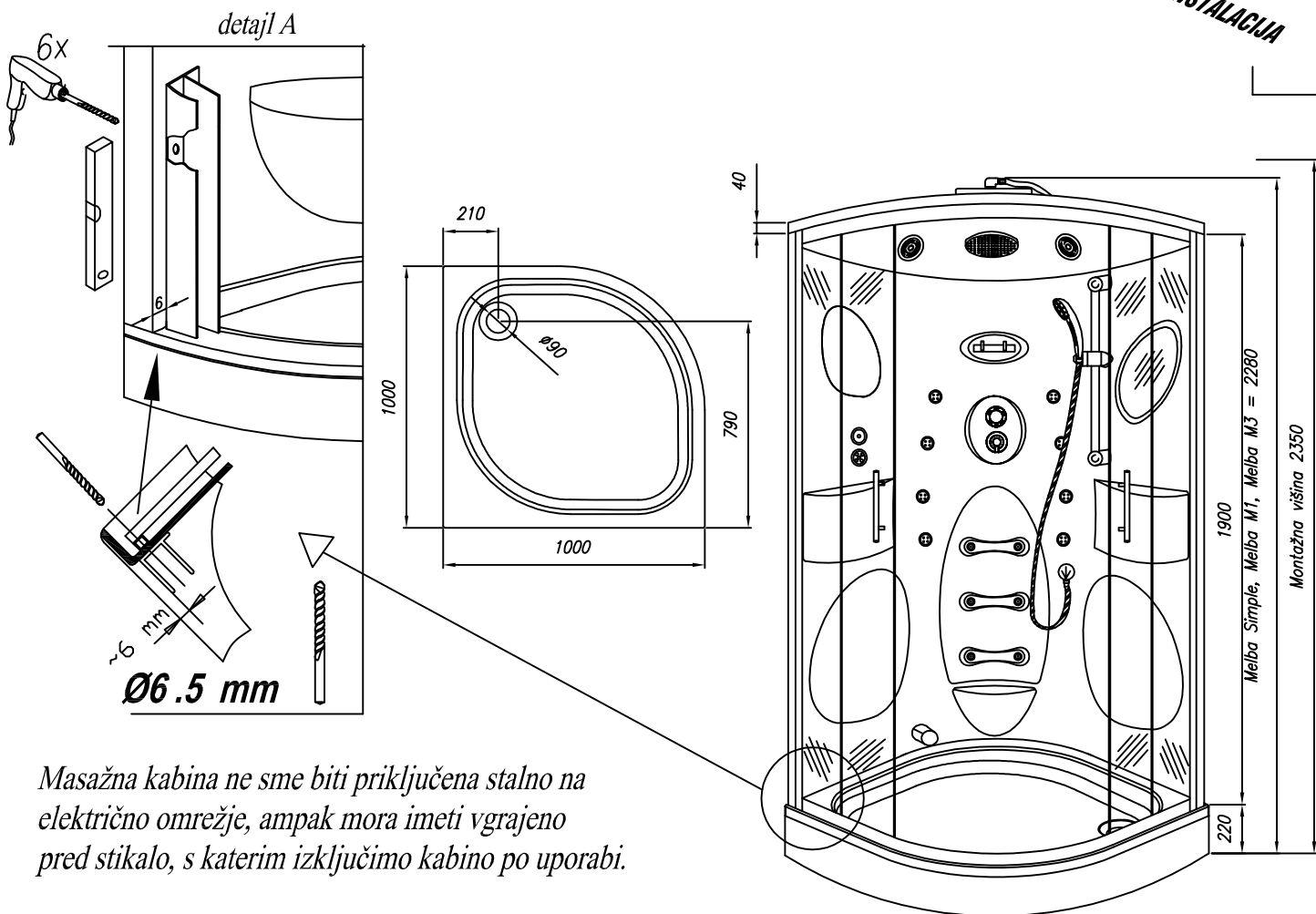
PODRUČJE postrojenja za opskrbu vodom i el. vodiče

PODRUČJE postrojenja za odjev (sifon)

Priključna cijev za hladnu vodu 1/2".
Radni tlak: najmanje 0,2 MPa, najviše 0,4 MPa
min 2 bar max 4 bar
Cijev mora imati VENTIL ZA ZATVARANJE vode, sa priključkom M1/2" za masažnu kabinu.

Priključna cijev za vruću vodu 1/2".
Radni tlak: najmanje 0,2 MPa, najviše 0,4 MPa
min 2 bar max 4 bar
Cijev mora imati VENTIL ZA ZATVARANJE vode, sa priključkom M1/2" za masažnu kabinu.

OPREZ: Kod montaže tuš kabine, stijene moraju biti ravne, jer stršeci rubovi smetaju pri montaži. Najmanja visina stijene, obložene pločicama je 2,3 m.

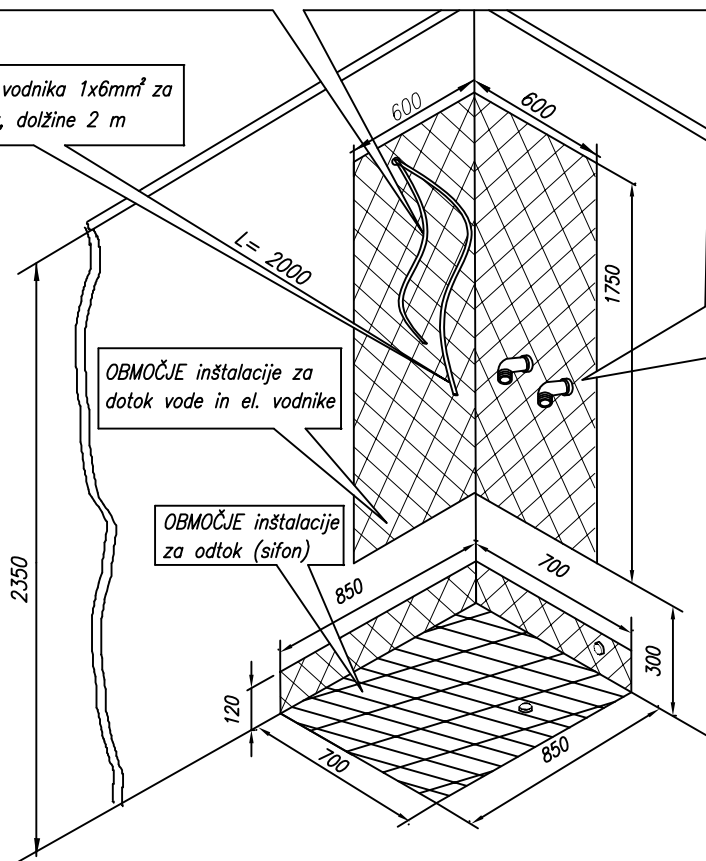


Izhod trožilnega priključnega el. vodnika tip H05 s presekom 3x2.5 mm² in dolžinom 2 m
Priključitev na izmenično napotost max. 220 – 240 V. Poraba el.energije max. 2,7 kW

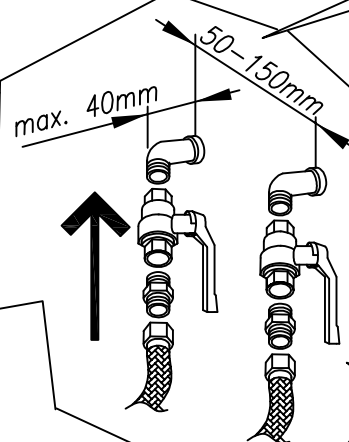
Izhod el. vodnika 1x6mm² za ozemljitev, dolžine 2 m

OBMOČJE inštalacije za dotok vode in el. vodnike

OBMOČJE inštalacije za odtok (sifon)

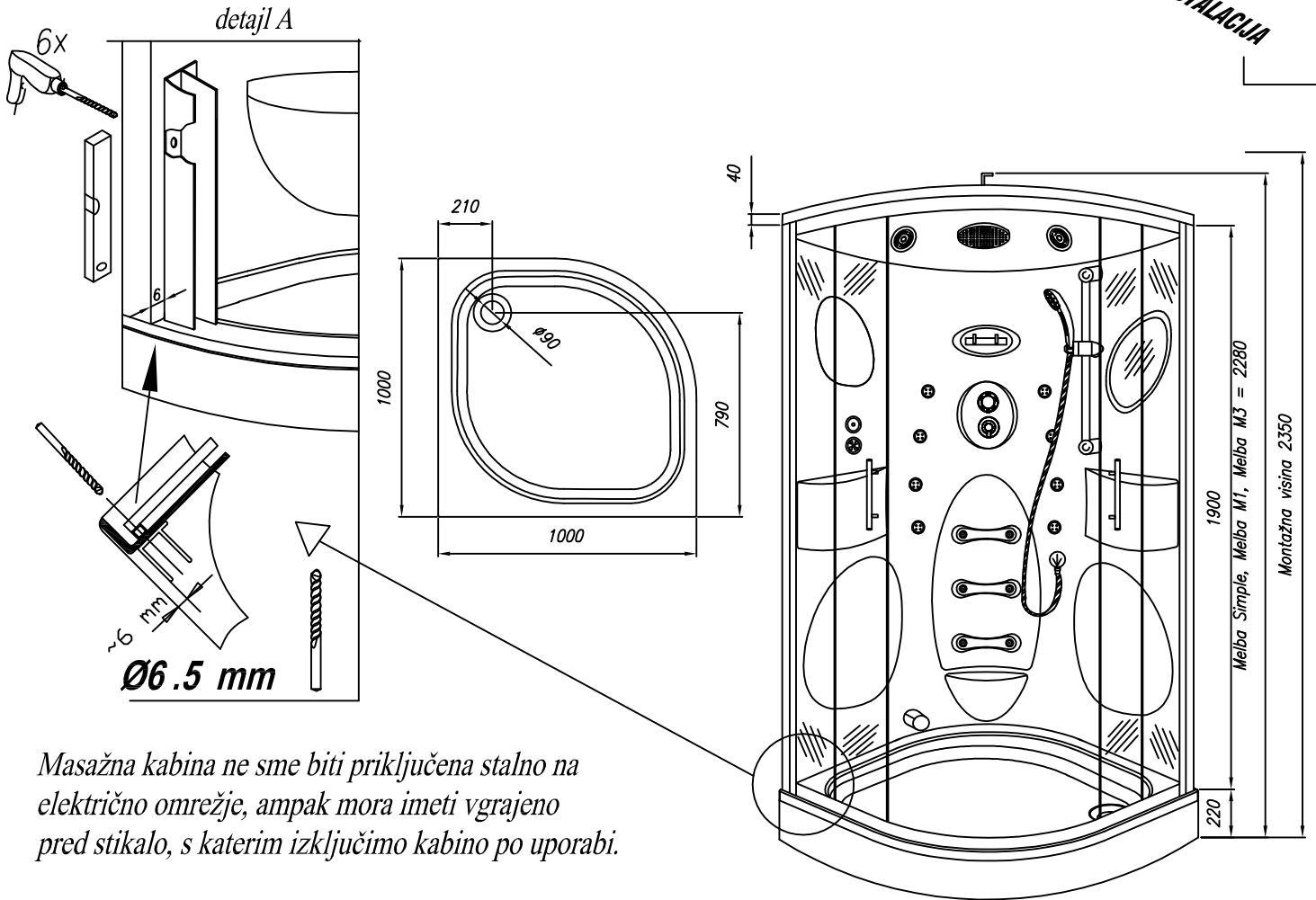


Priključna cev za mrzlo vodo 1/2".
Delovni tlak: najmanj 0,2MPa največ 0,4MPa
min 2 bar max 4 bar
Cev mora imeti VENTIL ZA ZAPIRANJE vode, z nastavkom M1/2" za priključitev mas. kabine.



Priključna cev za vročo vodo 1/2".
Delovni tlak: najmanj 0,2MPa največ 0,4MPa
min 2 bar max 4 bar
Cev mora imeti VENTIL ZA ZAPIRANJE vode, z nastavkom M1/2" za priključitev mas. kabine.

POZOR: Pri montaži masažne kabine morajo biti stene ravne, ker štrleči robovi montažo ovirajo. Najmanjša višina stene, obložene s ploščicami je 2,3 m.



Izlaz trožilnog priključnoga kabela tipa H05, s najmanjim nominalnim presjekom 3x2,5 mm² i dužinom od približno 2 m. Priključak na izmjenični napon max. 220 - 240 V. Ptrošnja el.energije max. 2,7 kW

Izlaz el. kabela 1x6mm² za ozemljenje, dužine 2 m

PODRUČJE postrojenja za opskrbu vodom i el. vodiče

PODRUČJE postrojenja za odljev (sifon)

Priključna cijev za hladnu vodu 1/2".
Radni tlak: najmanje 0,2 MPa, najviše 0,4 MPa
min 2 bar max 4 bar
Cijev mora imati VENTIL ZA ZATVARANJE vode, sa priključkom M1/2" za masažnu kabino.

Priključna cijev za vruću vodu 1/2".
Radni tlak: najmanje 0,2 MPa, najviše 0,4 MPa
min 2 bar max 4 bar
Cijev mora imati VENTIL ZA ZATVARANJE vode, sa priključkom M1/2" za masažnu kabino.

OPREZ: Kod montaže tuš kabine, stijene moraju biti ravne, jer stršeci rubovi smetaju pri montaži. Najmanja visina stijene, obložene pločicama je 2,3 m.