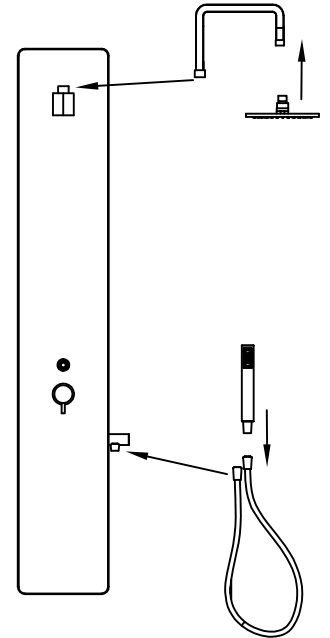
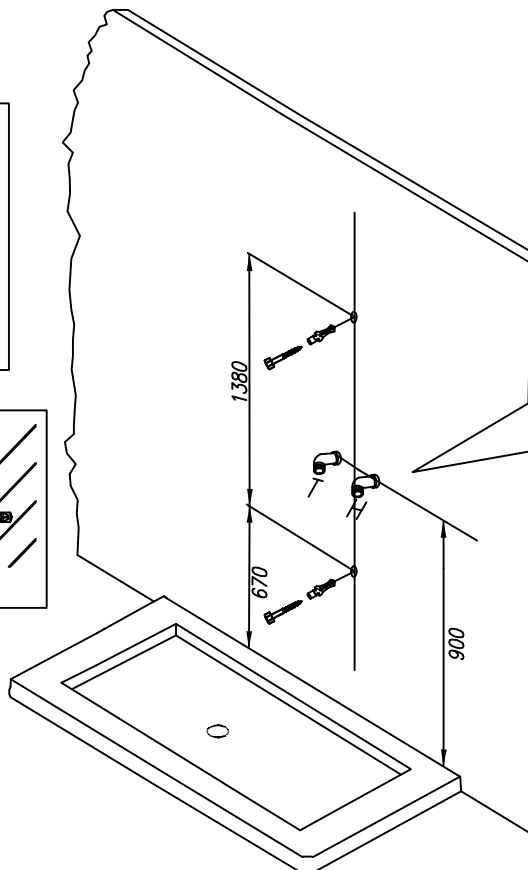
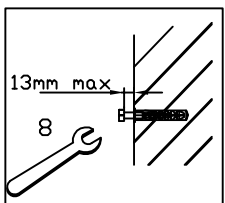
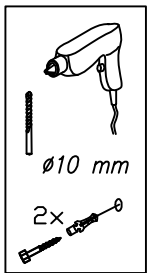


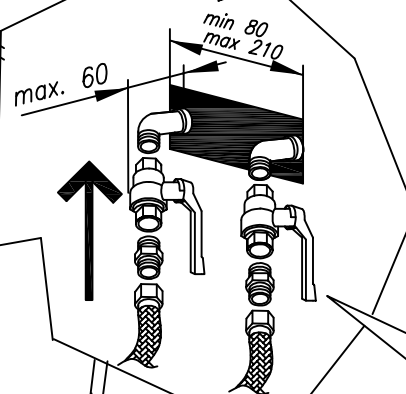
①



②



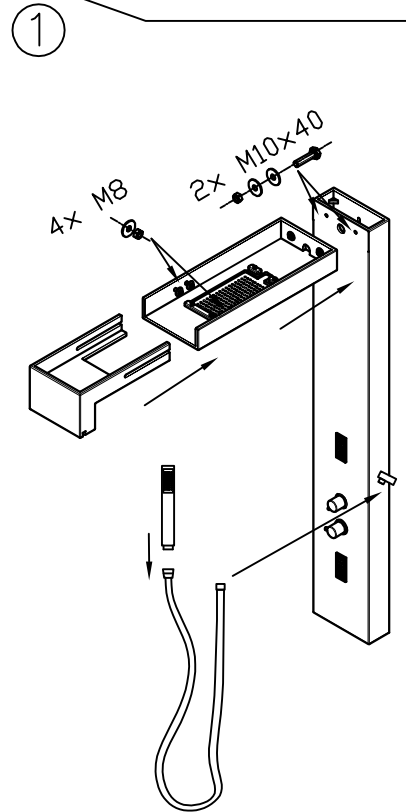
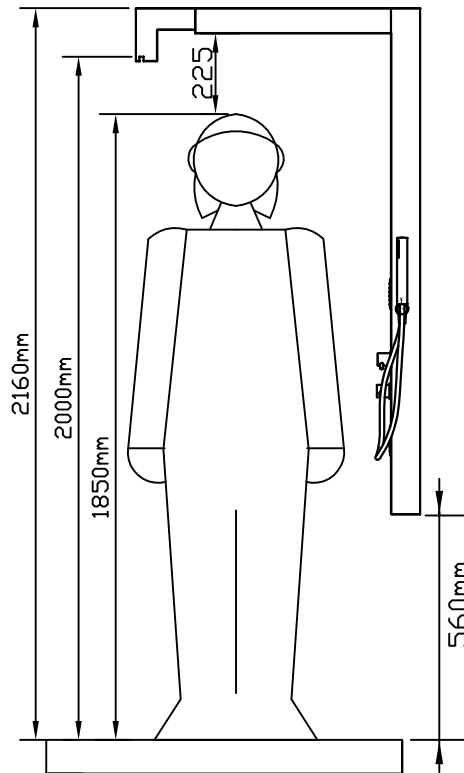
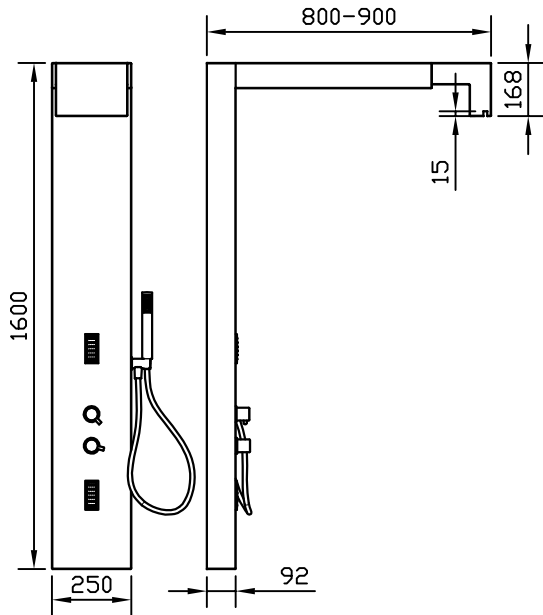
Priključna cev za mrzlo vodo 1/2".  
Delovni tlak: najmanj 0,2 Mpa, največ 0,4 Mpa; min 2 bar, max 4 bar  
Cev mora imeti VENTIL ZA ZAPIRANJE, z nastavkom M1/2" za priklop stebra.  
Priključna cijev za hladnu vodu 1/2".  
Radni tlak: najmanje 0,2 MPa – najviše 0,4 MPa; min 2 bar max 4 bar  
Cijev mora imati VENTIL ZA ZATVARANJE, sa priključkom M1/2" za mas. blok.



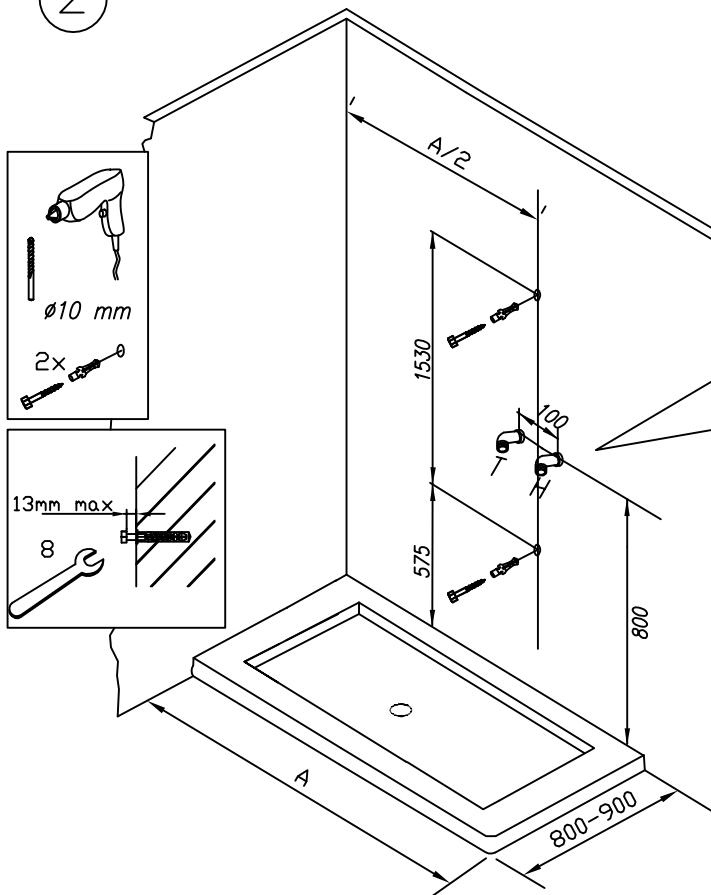
Priključna cev za vročo vodo 1/2".  
Delovni tlak: najmanj 0,2 Mpa, največ 0,4 Mpa; min 2 bar max 4 bar  
Cev mora imeti VENTIL ZA ZAPIRANJE, z nastavkom M1/2" za priklop stebra.  
Priključna cijev za vruću vodu 1/2".  
Radni tlak: najmanje 0,2 MPa – najviše 0,4 MPa; min 2 bar max 4 bar  
Cijev mora imati VENTIL ZA ZATVARANJE, sa priključkom M1/2" za mas. blok.

**POZOR:** Pri montaži masažnega bloka morajo biti stene ravne, ker štrleči robovi montažo ovirajo.

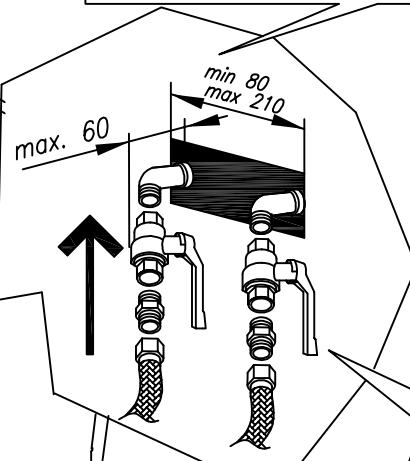
**UPOZORENJE:** Prilikom ugradnje masažnog bloka, moraju biti zidovi ravni, jer rubovi koji vire, ometaju instalaciju.



2

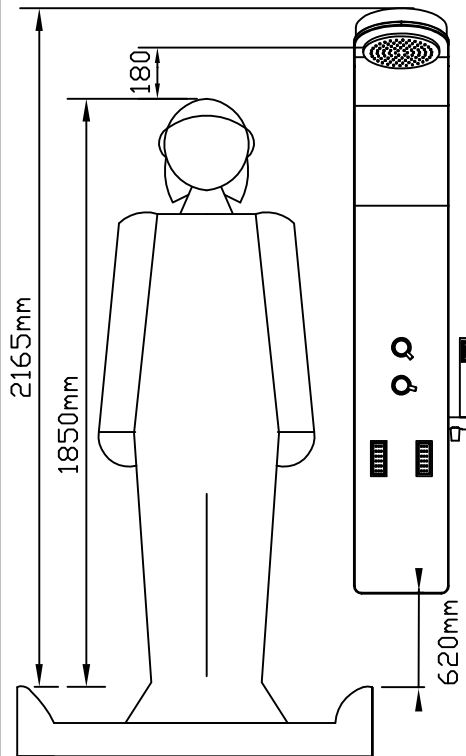
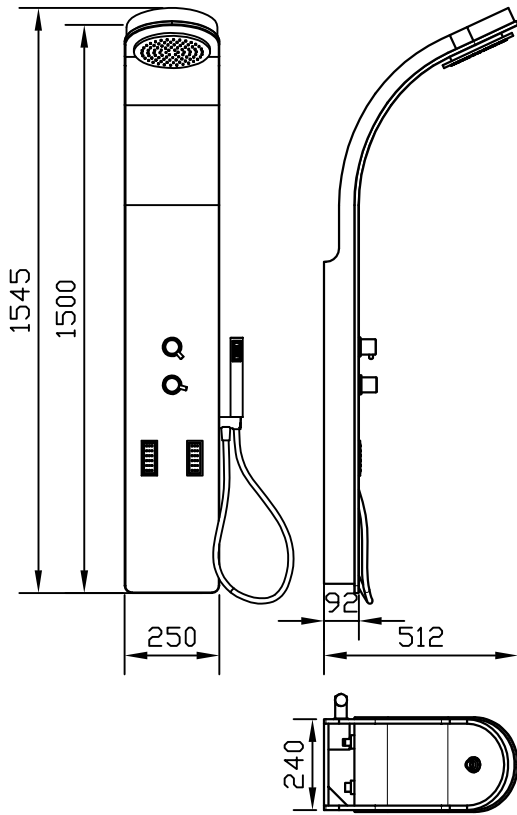


Priključna cev za mrzlo vodo 1/2".  
Delovni tlak: najmanj 0,2 Mpa, največ 0,4 Mpa; min 2 bar max 4 bar  
Cev mora imeti VENTIL ZA ZAPIRANJE, z nastavkom M1/2" za priklop stebra.  
Priključna cijev za hladnu vodu 1/2".  
Radni tlak: najmanje 0,2 MPa – najviše 0,4 MPa; min 2 bar max 4 bar  
Cijev mora imati VENTIL ZA ZATVARANJE, sa priključkom M1/2" za mas. blok.

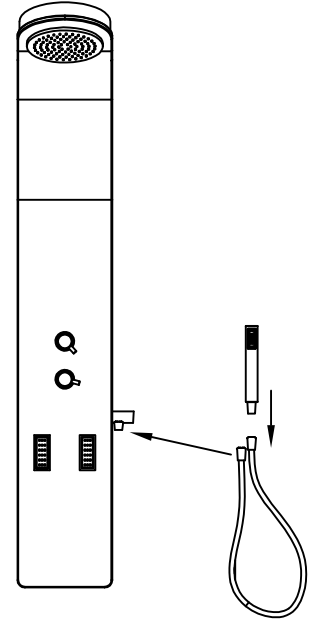


Priključna cev za vročo vodo 1/2".  
Delovni tlak: najmanj 0,2 Mpa, največ 0,4 Mpa; min 2 bar max 4 bar  
Cev mora imeti VENTIL ZA ZAPIRANJE, z nastavkom M1/2" za priklop stebra.  
Priključna cijev za vruću vodu 1/2".  
Radni tlak: najmanje 0,2 MPa – najviše 0,4 MPa; min 2 bar max 4 bar  
Cijev mora imati VENTIL ZA ZATVARANJE, sa priključkom M1/2" za mas. blok.

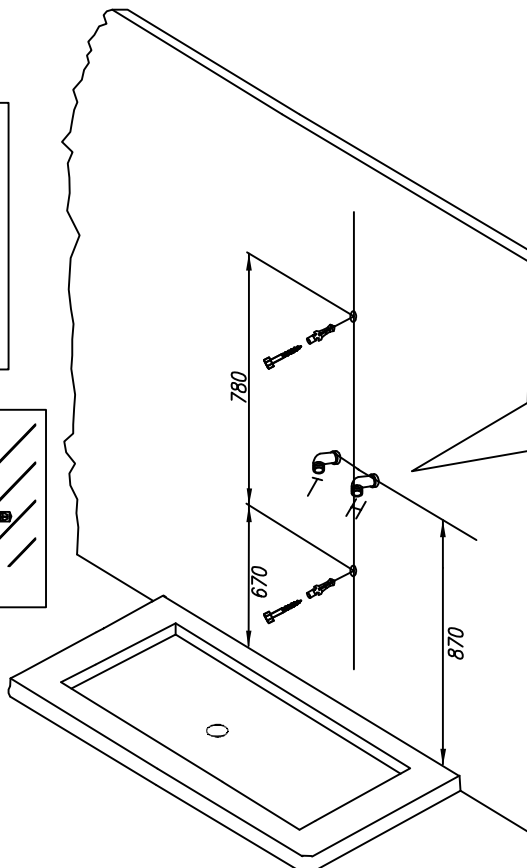
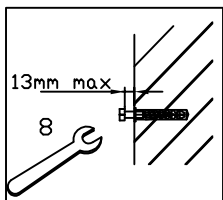
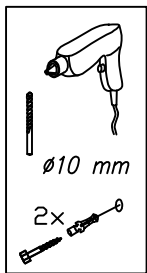
**POZOR:** Pri montaži masažnega bloka morajo biti stene ravne, ker štrleči robovi montažo ovirajo.  
**UPOZORENJE:** Prilikom ugradnje masažnog bloka, moraju biti zidovi ravni, jer rubovi koji vire, ometaju instalaciju.



①



②



Priključna cev za mrzlo vodo 1/2".  
Delovni tlak: najmanj 0,2 Mpa, največ 0,4 Mpa; min 2 bar, max 4 bar  
Cev mora imeti VENTIL ZA ZAPIRANJE, z nastavkom M1/2" za prikllop stebra.  
Priključna cijev za hladnu vodu 1/2".  
Radni tlak: najmanje 0,2 MPa – najviše 0,4 MPa; min 2 bar max 4 bar  
Cijev mora imati VENTIL ZA ZATVARANJE, sa priključkom M1/2" za mas. blok.

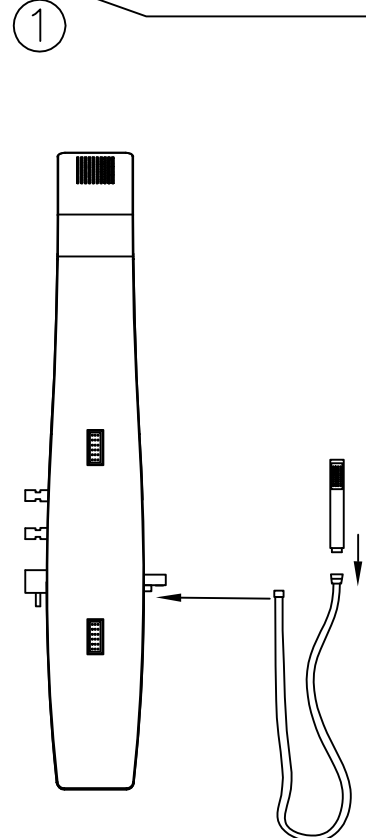
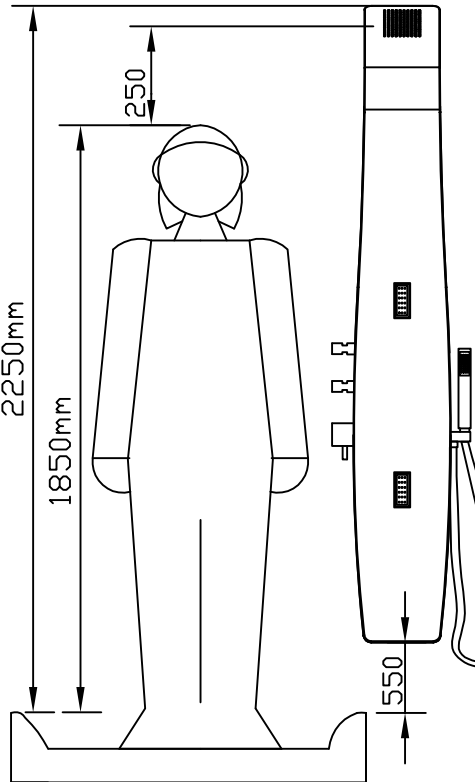
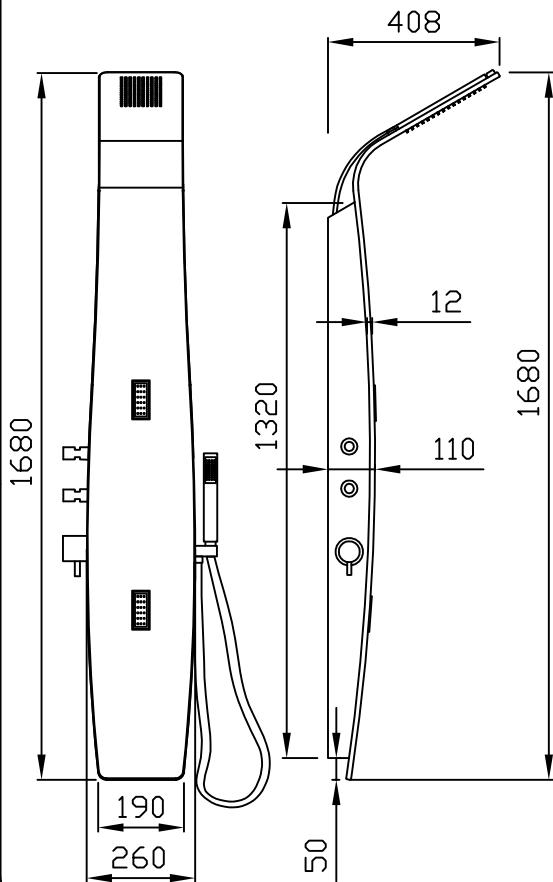
max. 60

min 80  
max 210

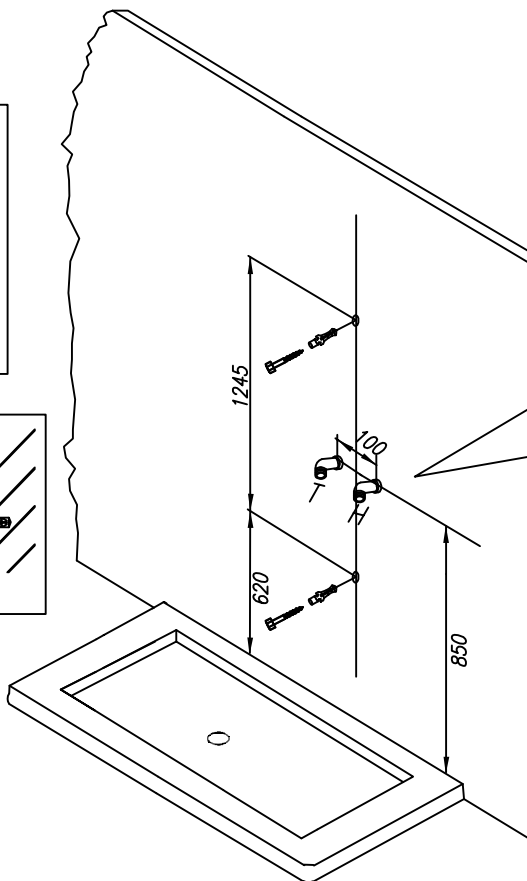
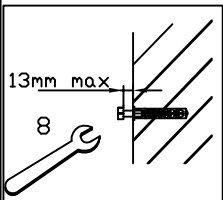
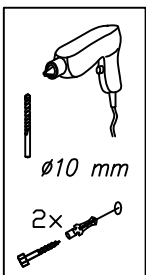
Priključna cev za vročo vodo 1/2".  
Delovni tlak: najmanj 0,2 Mpa, največ 0,4 Mpa; min 2 bar max 4 bar  
Cev mora imeti VENTIL ZA ZAPIRANJE, z nastavkom M1/2" za prikllop stebra.  
Priključna cijev za vruću vodu 1/2".  
Radni tlak: najmanje 0,2 MPa – najviše 0,4 MPa; min 2 bar max 4 bar  
Cijev mora imati VENTIL ZA ZATVARANJE, sa priključkom M1/2" za mas. blok.

**POZOR:** Pri montaži masažnega bloka morajo biti stene ravne, ker štrleči robovi montažo ovirajo.

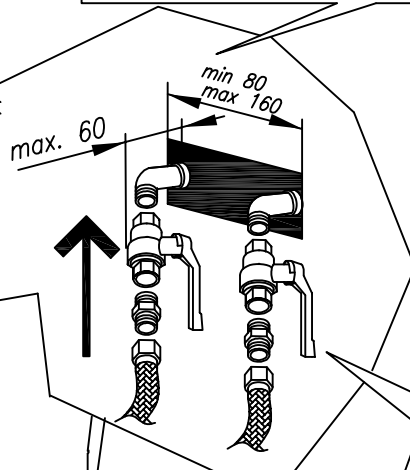
**UPOZORENJE:** Prilikom ugradnje masažnog bloka, moraju biti zidovi ravni, jer rubovi koji vire, ometaju instalaciju.



2



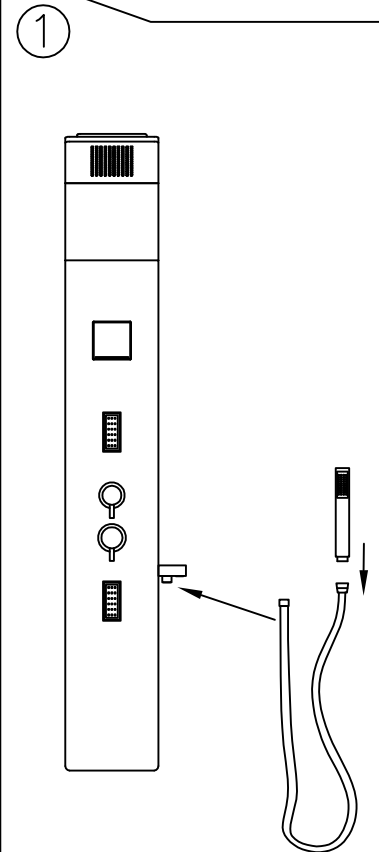
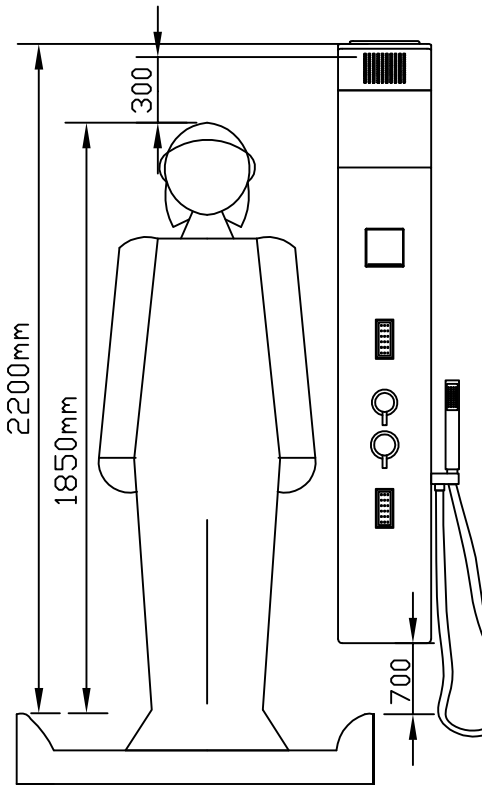
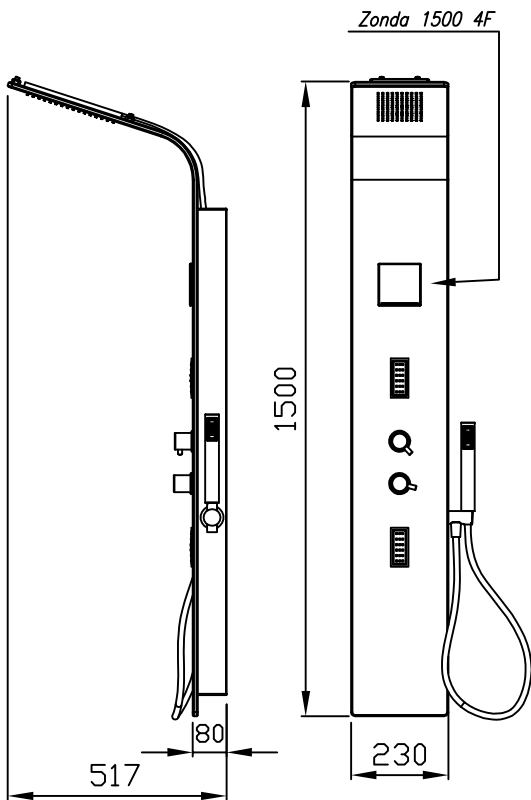
Priključna cev za mrzlo vodo 1/2".  
Delovni tlak: najmanj 0,2 Mpa, največ 0,4 Mpa; min 2 bar, max 4 bar  
Cev mora imeti VENTIL ZA ZAPIRANJE, z nastavkom M1/2" za prikllop stebra.  
Priključna cijev za hladnu vodu 1/2".  
Radni tlak: najmanje 0,2 MPa – najviše 0,4 MPa; min 2 bar max 4 bar  
Cijev mora imati VENTIL ZA ZATVARANJE, sa priključkom M1/2" za mas. blok.



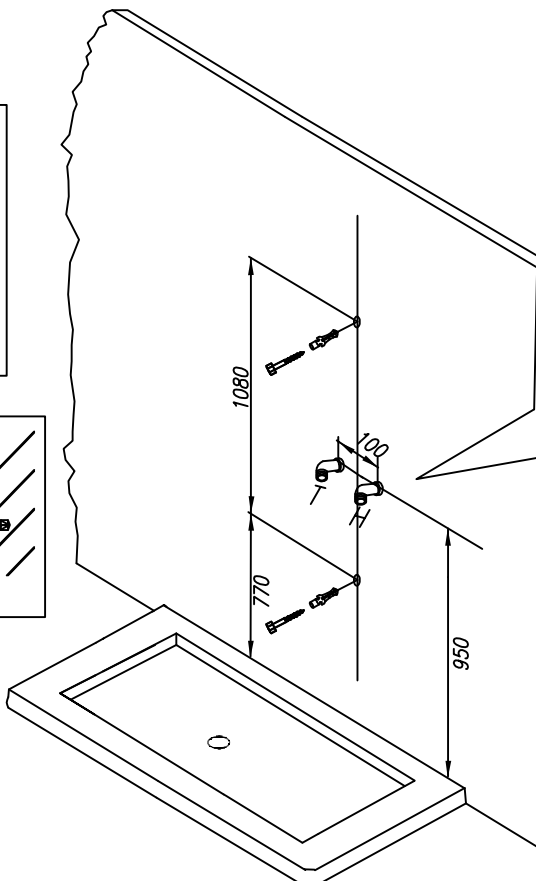
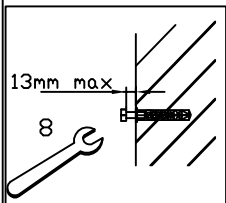
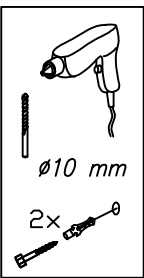
Priključna cev za vročo vodo 1/2".  
Delovni tlak: najmanj 0,2 Mpa, največ 0,4 Mpa; min 2 bar max 4 bar  
Cev mora imeti VENTIL ZA ZAPIRANJE, z nastavkom M1/2" za prikllop stebra.  
Priključna cijev za vruću vodu 1/2".  
Radni tlak: najmanje 0,2 MPa – najviše 0,4 MPa; min 2 bar max 4 bar  
Cijev mora imati VENTIL ZA ZATVARANJE, sa priključkom M1/2" za mas. blok.

**POZOR:** Pri montaži masažnega bloka morajo biti stene ravne, ker štrleči robovi montažo ovirajo.

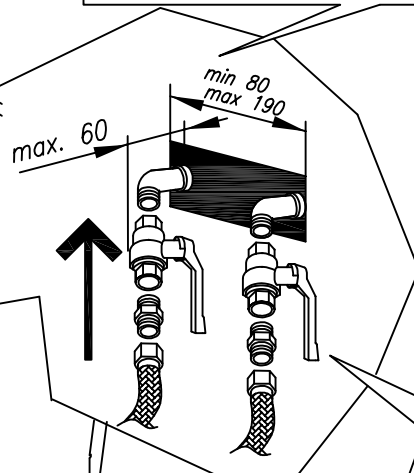
**UPOZORENJE:** Prilikom ugradnje masažnog bloka, moraju biti zidovi ravni, jer rubovi koji vire, ometaju instalaciju.



2

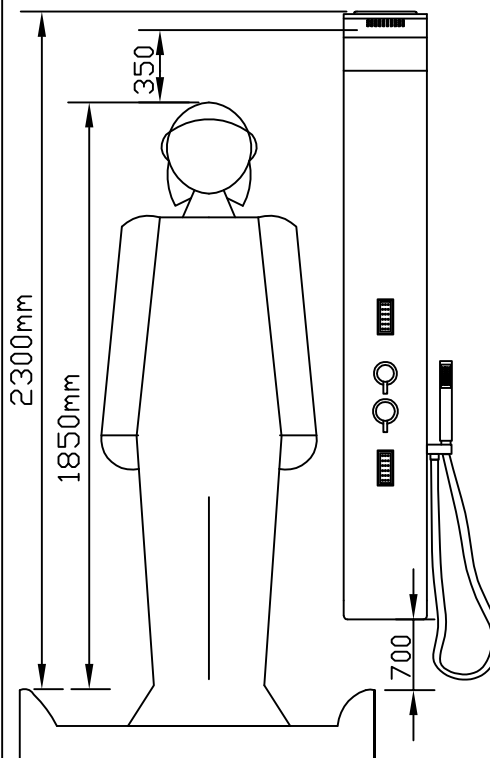
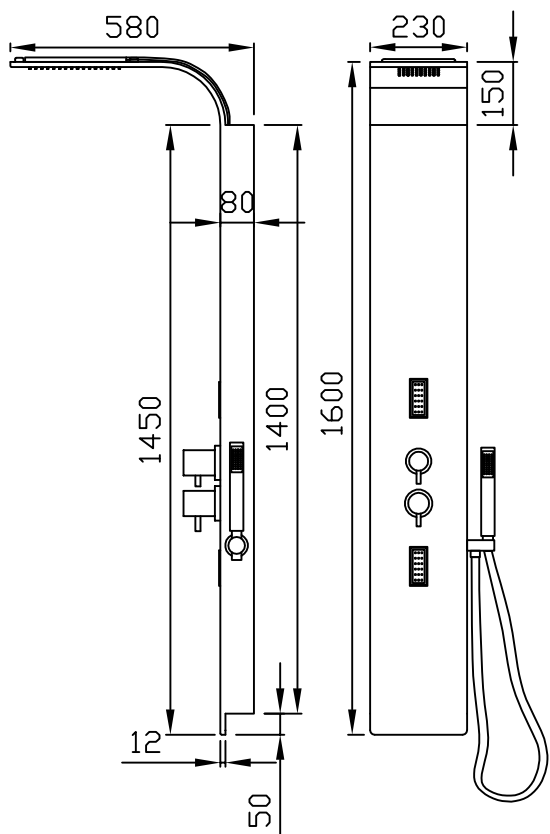


Priključna cev za mrzlo vodo 1/2".  
Delovni tlak: najmanj 0,2 Mpa, največ 0,4 Mpa; min 2 bar, max 4 bar  
Cev mora imeti VENTIL ZA ZAPIRANJE, z nastavkom M1/2" za prikllop stebra.  
Priključna cijev za hladnu vodu 1/2".  
Radni tlak: najmanje 0,2 MPa – najviše 0,4 MPa; min 2 bar max 4 bar  
Cijev mora imati VENTIL ZA ZATVARANJE, sa priključkom M1/2" za mas. blok.

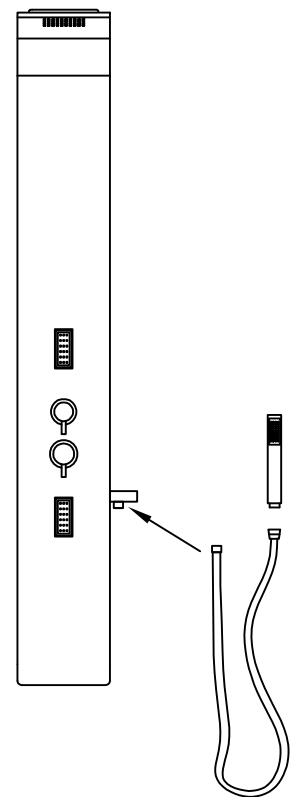


Priključna cev za vročo vodo 1/2".  
Delovni tlak: najmanj 0,2 Mpa, največ 0,4 Mpa; min 2 bar max 4 bar  
Cev mora imeti VENTIL ZA ZAPIRANJE, z nastavkom M1/2" za prikllop stebra.  
Priključna cijev za vruću vodu 1/2".  
Radni tlak: najmanje 0,2 MPa – najviše 0,4 MPa; min 2 bar max 4 bar  
Cijev mora imati VENTIL ZA ZATVARANJE, sa priključkom M1/2" za mas. blok.

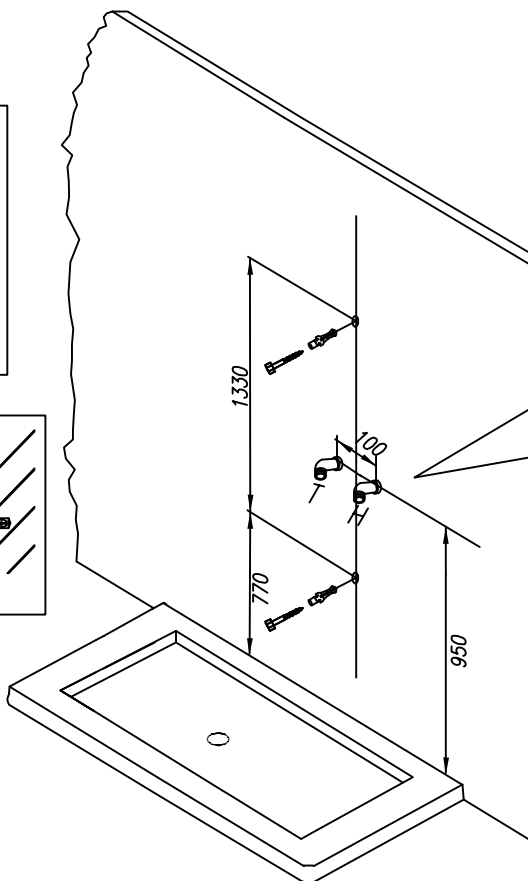
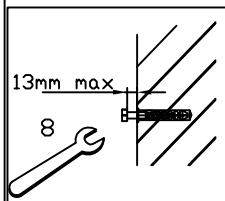
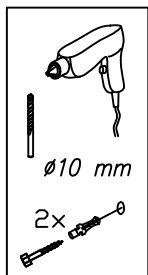
**POZOR:** Pri montaži masažnega bloka morajo biti stene ravne, ker štrleči robovi montažo ovirajo.  
**UPOZORENJE:** Prilikom ugradnje masažnog bloka, moraju biti zidovi ravni, jer rubovi koji vire, ometaju instalaciju.



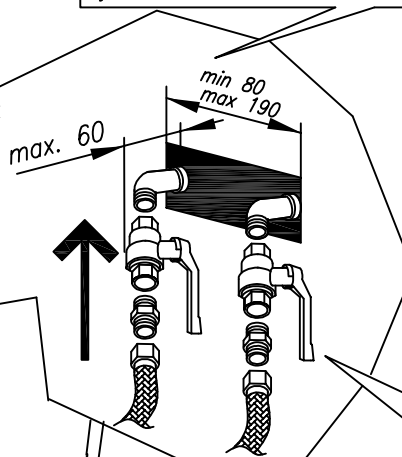
①



②

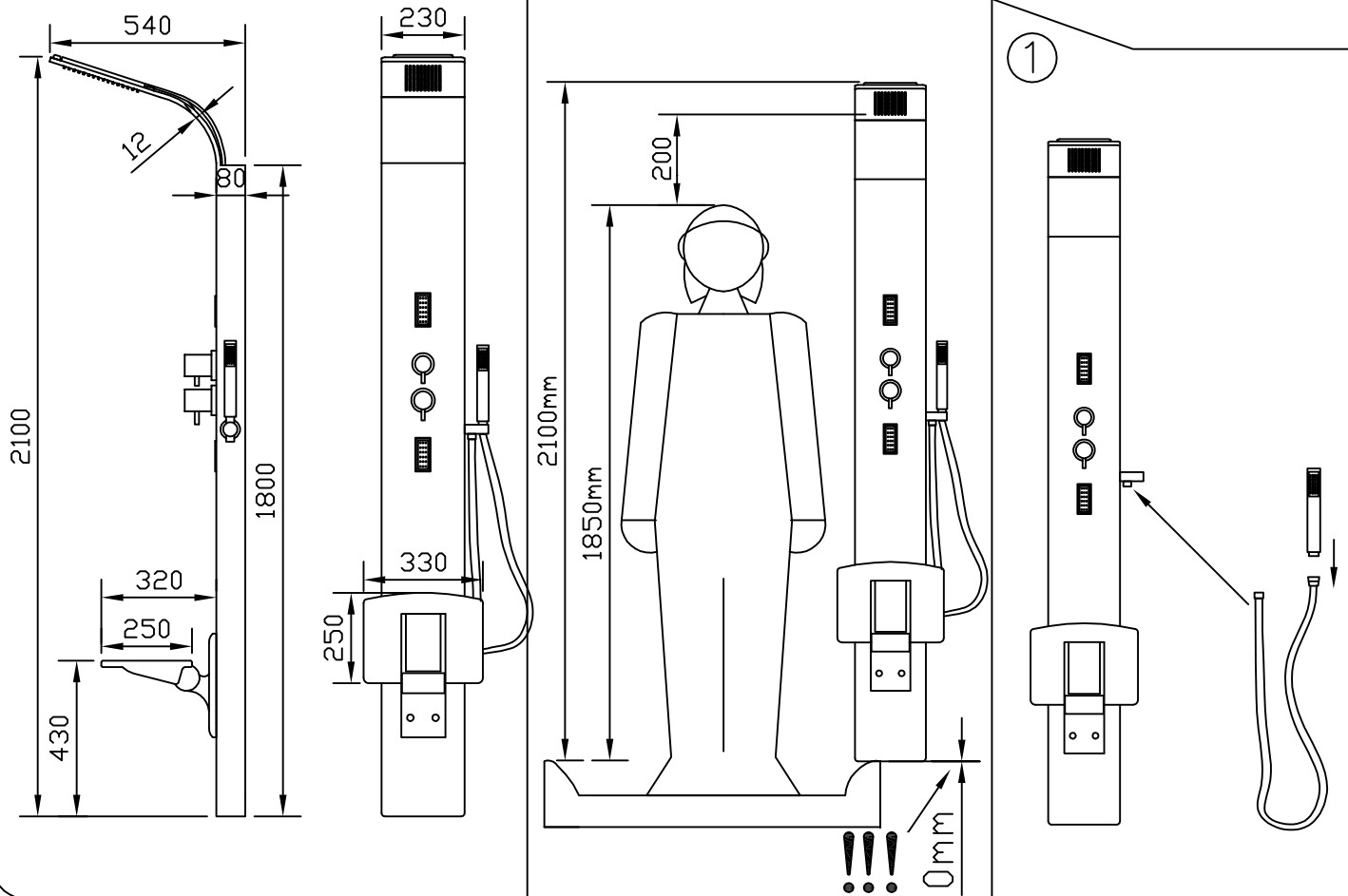


Priključna cev za mrzlo vodo 1/2".  
Delovni tlak: najmanj 0,2 Mpa, največ 0,4 Mpa; min 2 bar max 4 bar  
Cev mora imeti VENTIL ZA ZAPIRANJE, z nastavkom M1/2" za prikllop stebra.  
Priključna cijev za hladnu vodu 1/2".  
Radni tlak: najmanje 0,2 MPa – najviše 0,4 MPa; min 2 bar max 4 bar  
Cijev mora imati VENTIL ZA ZATVARANJE, sa priključkom M1/2" za mas.blok.

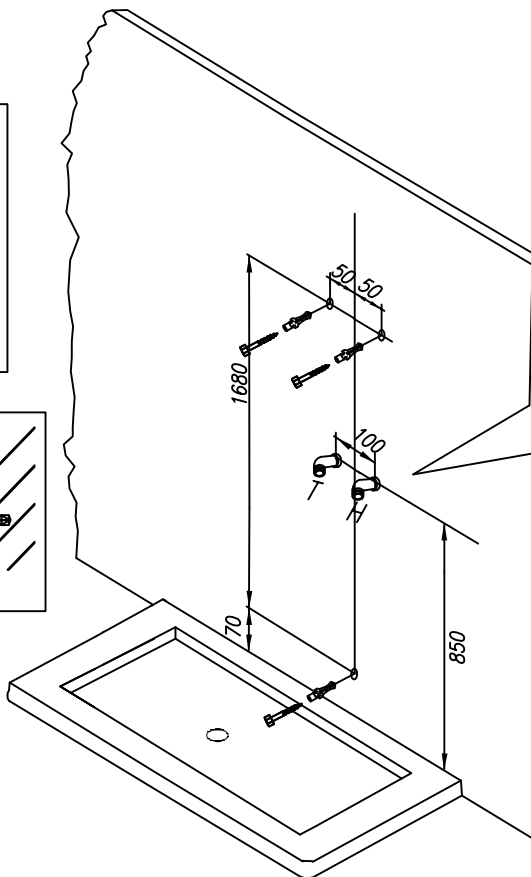
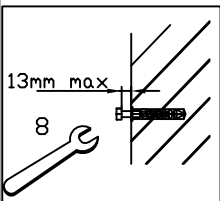
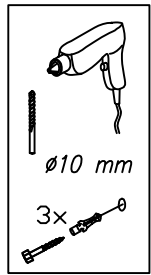


Priključna cev za vročo vodo 1/2".  
Delovni tlak: najmanj 0,2 Mpa, največ 0,4 Mpa; min 2 bar max 4 bar  
Cev mora imeti VENTIL ZA ZAPIRANJE, z nastavkom M1/2" za prikllop stebra.  
Priključna cijev za vruću vodu 1/2".  
Radni tlak: najmanje 0,2 MPa – najviše 0,4 MPa; min 2 bar max 4 bar  
Cijev mora imati VENTIL ZA ZATVARANJE, sa priključkom M1/2" za mas.blok.

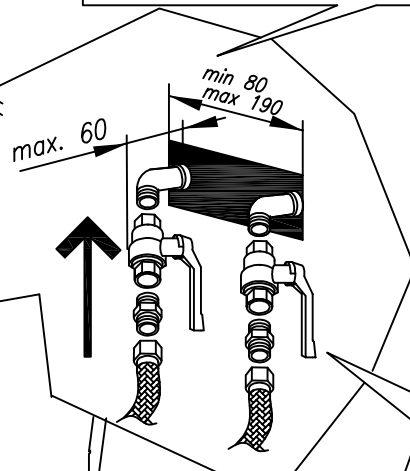
**POZOR:** Pri montaži masažnega bloka morajo biti stene ravne, ker štrleči robovi montažo ovirajo.  
**UPOZORENJE:** Prilikom ugradnje masažnog bloka, moraju biti zidovi ravni, jer rubovi koji vire, ometaju instalaciju.



2



Priključna cev za mrzlo vodo 1/2".  
Delovni tlak: najmanj 0,2 Mpa, največ 0,4 Mpa; min 2 bar, max 4 bar  
Cev mora imeti VENTIL ZA ZAPIRANJE, z nastavkom M1/2" za priklop stebra.  
Priključna cijev za hladnu vodu 1/2".  
Radni tlak: najmanje 0,2 MPa – najviše 0,4 MPa; min 2 bar, max 4 bar  
Cijev mora imeti VENTIL ZA ZATVARANJE, sa priključkom M1/2" za mas. blok.



Priključna cev za vročo vodo 1/2".  
Delovni tlak: najmanj 0,2 Mpa, največ 0,4 Mpa; min 2 bar, max 4 bar  
Cev mora imeti VENTIL ZA ZAPIRANJE, z nastavkom M1/2" za priklop stebra.  
Priključna cijev za vruću vodu 1/2".  
Radni tlak: najmanje 0,2 MPa – najviše 0,4 MPa; min 2 bar, max 4 bar  
Cijev mora imeti VENTIL ZA ZATVARANJE, sa priključkom M1/2" za mas. blok.

**POZOR:** Pri montaži masažnega bloka morajo biti stene ravne, ker štrleči robovi montažo ovirajo.  
**UPOZORENJE:** Prilikom ugradnje masažnog bloka, moraju biti zidovi ravni, jer rubovi koji vire, ometaju instalaciju.