

**SEDEŽ/SEAT/SITZ**

Proizvodnja in predelava plastičnih mas, d.d.  
Metlika, Rosalnice 5, 8330 Metlika, SLOVENIJA  
tel.: +386 07/36-92-100  
fax.: + 386 07/36-92-166

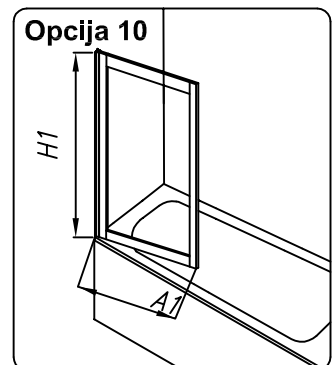
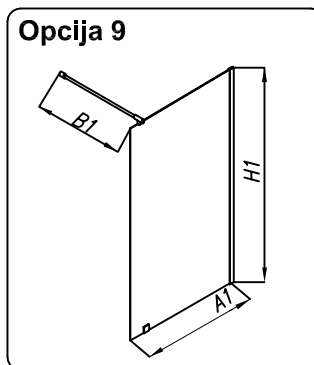
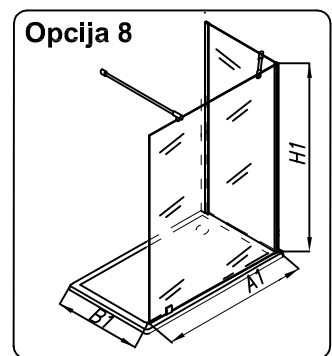
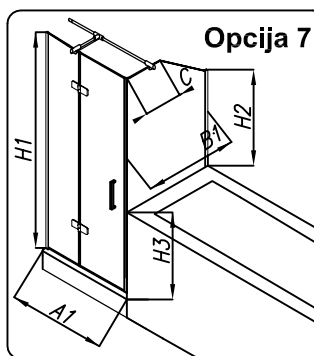
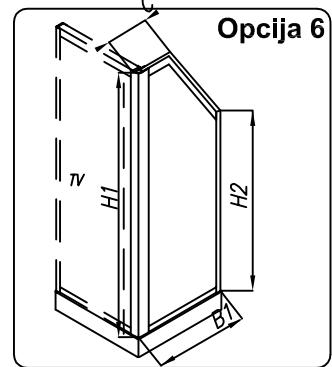
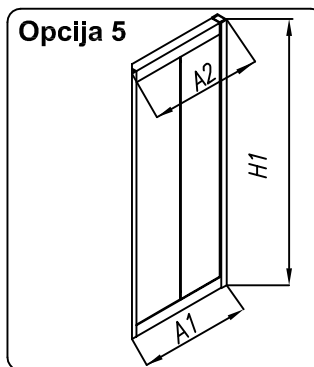
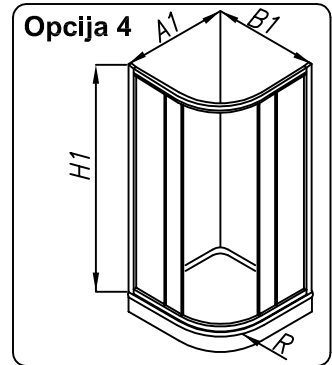
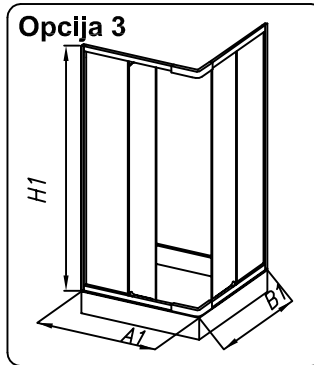
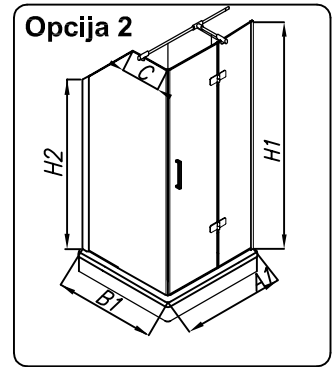
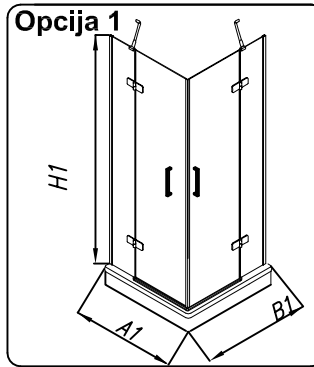
**PRODAJA/SALE/VERKAUFS**

Pod Barončevim hribom 4,  
8000 Novo mesto, SLOVENIJA  
tel.: +386 07/39-33-300  
fax.: + 386 07/39-33-350  
e-mail: info@kolpa.si  
www.kolpa.si



**kolpa·san**  
by KOLPA

# LIST ZA IZMERO TUŠ KABIN POSEBNIH DIMENZIJ



**NAROČNIK:**

Ime in priimek:.....

Naslov:.....

e-mail:.....

Telefon;mobitel:.....

Fax:.....

OPCIJA :.....

DRUŽINA :.....

TIP:.....

MERE (mm) :

A1:.....

A2:.....

B1:.....

H1:.....

H2:.....

H3:.....

C:.....

R:.....

Vrsta stekla:

.....

Barva profilov:

.....

Montaža na tuš kad/kopalno kad.

Montaža na ploščice.

Posebne želje:

.....








**OPOMBE:** Za izdelavo tuš kabine posebnih dimenzij potrebujemo pravilne in dokončne mere (zunanja mera tuš oz. kopalne kadi), ki jih vpišete na list za izmero ob upoštevanju maksimalnih odstopanj od standardnih mer.

V primeru, da je montaža direktno na keramiko, je potrebno to navesti.

Kupec ob naročilu prevzame odgovornost za točnost podanih mer, poznejših reklamacij ne bomo upoštevali. Upoštevamo, da so zidovi vertikalni, kopalne in tuš kadi pa vgrajene horizontalno.

## Preglednica odstopanj, profilov in stekel za TKPD

			Dovoljena odstopanja od standardnih mer(mm)				Barva profilov			Vrsta stekla			
Opcija	Družina	Tip	A1, A2	B1	H1	C min	W	S	B	K	CH	SAT	P
Opcija 1	TAURUS	TKK	+100/-100	+100/-100	+0/-300				X	X			
	TERRA FLAT	TKK	+0/-100	+0/-100	+0/-300				X	X			
	ATLAS	TKK	+0/-100	+0/-100	+0/-300				X	X			
Opcija 2	TAURUS	TV+TSv	+100/-100	+100/-100	+0/-300	150			X	X			
	ATLAS	TV+TSv	+0/-100	+0/-100	+0/-300	150			X	X			
	TERRA FLAT	TV+TSv	+100/-100	+100/-100	+0/-300	150			X	X			
Opcija 3	PULSAR	TKK	+100/-100	+100/-100	+0/-300			X		X			
	SQ LINE	TKK	+0/-100	+0/-100	+0/-300		X	X		X			
Opcija 4	PULSAR	TKP	+0/-100	+0/-100	+0/-0			X		X			
	SQ LINE	TKP	+0/-100	+0/-100	+0/-0		X	X		X			
Opcija 5	PULSAR	TV2D	+100/-0		+0/-300			X		X			
	SQ LINE	TV2D	+100/-0		+0/-300		X	X		X			
		TV4D	+100/-100		+0/-300		X	X		X			
	ATLAS	TVS	+100/-100		+0/-300				X	X			
	TERRA FLAT	TVs	+100/-100		+0/-300				X	X			
	TAURUS	TVS	+100/-100		+0/-300				X	X			
	DORSA	TV2D	+50/-0		+0/-300				X	X			
Opcija 6	SQ LINE	TS		+100/-300	+0/-300	150	X	X		X			
	LUNA	TSV		+100/-300	+0/-300			X		X			
	PULSAR	TSV		+100/-300	+0/-300	150		X		X			

			Dovoljena odstopanja od standardnih mer(mm)				Barva profilov			Vrsta stekla			
Opcija	Družina	Tip	A1, A2	B1	H1	C min							
Opcija 7	ATLAS	TV+TSv	+100/-100	+100/-100	+0/-300	150			X	X			
Opcija 8	CORONA OPEN	TK	+0/-100	+0/-100	+0/-300				X	X			
Opcija 8	DORSA	TK	+50/-100	+0/-100	+0/-300				X	X			
Opcija 9	CORONA OPEN	TS	+0/-100	+100/-100	+0/-300				X	X			
Opcija 10	QUAT	TP 110	+50/-200		+0/-400			X		X			
		TP 110	+200/-400		+0/-400		X						X
		TP 140	+0/-400		+0/-400		X						X
		TP 105	+0/-400		+0/-400		X						X
		TP 108	+0/-400		+0/-400		X						X
	SOLE	TP 75	+100/-200		+100/-200			X		X			
		TP 112	+200/-200		+0/-300			X		X	X	X	

Legenda:

Barva profilov:	
	BELA
	SILVER
	BRILL

Vrsta stekla :	
	KALJENO PROZORNO
	KALJENO CHINCHILLA
	KALJENO SATINIRANO
	POLISTIREN

**SEDEŽ/SEAT/SITZ**

Proizvodnja in predelava plastičnih mas, d.d.  
Metlika, Rosalnice 5, 8330 Metlika, SLOVENIJA  
tel.: +386 07/36-92-100  
fax.: + 386 07/36-92-166

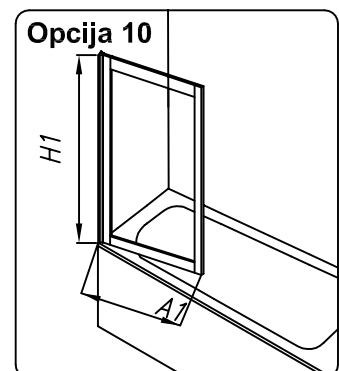
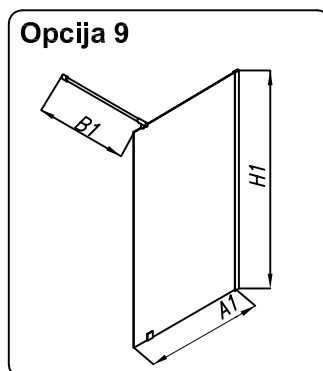
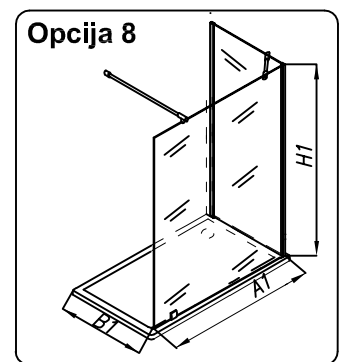
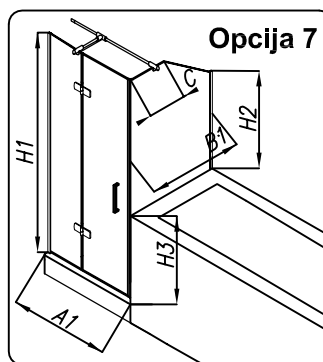
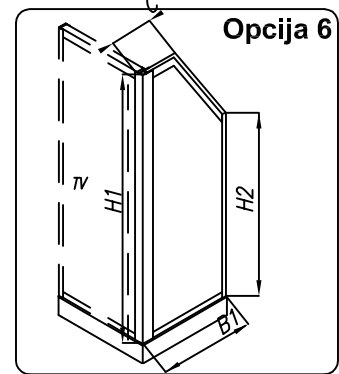
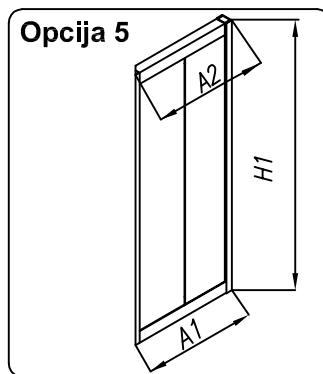
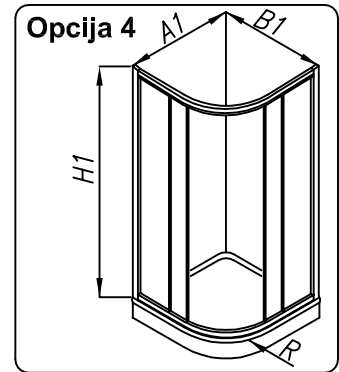
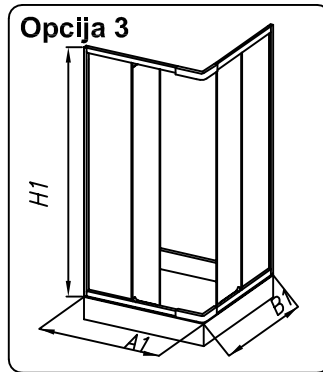
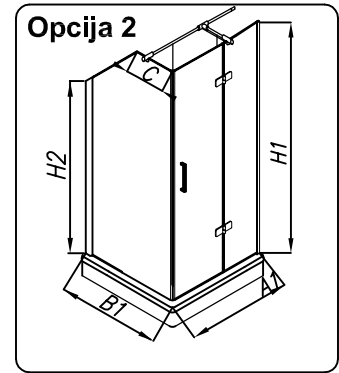
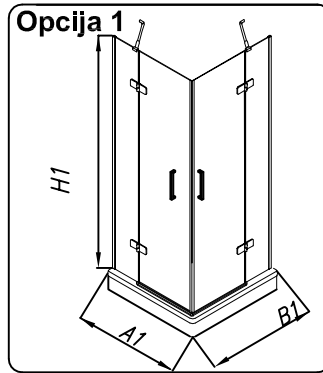
**PRODAJA/SALE/VERKAUFS**

Pod Barončevim hribom 4,  
8000 Novo mesto, SLOVENIJA  
tel.: +386 07/39-33-300  
fax.: + 386 07/39-33-350  
e-mail: info@kolpa.si  
www.kolpa.si



**kolpa·san**  
by KOLPA

# LIST ZA IZMJERO TUŠ KABINA POSEBNIH DIMENZIJA



**NARUČNIK:**

Ime i prezime:.....

Adresa:.....

e-mail:.....

Telefon;mobitel:.....

Fax:.....

OPCIJA :.....

DRUŽINA :.....

TIP:.....

MJERE (mm) :

A1:.....

A2:.....

B1:.....

H1:.....

H2:.....

H3:.....

C:.....

R:.....

Vrsta stakla:

.....

Boja profila:

.....








Montaža na tuš kadu/  
kupaonu kadu.

Montaža na pločice.




Posebne želje:

**NAPOMENE:** Za izradu tuš kabine posebnih dimenzija potrebne su nam pravilne i konačne mjere (vanjska mjera tuš kade, odn. kade za kupanje), koje upisujete na list za izmjeru, uz uzimanje u obzir maksimalnih odstupanja od standardnih mjera. U slučaju da je montaža direktno na keramiku, to je potrebno navesti. Kupac prilikom narudžbe preuzima odgovornost za točnost predanih mjera, naknadne reklamacije nećemo uzeti u obzir. Podrazumijevamo, da su zidovi vertikalni, a kade za kupanje i tuš kade ugrađene horizontalno.

Tabela odstupanj, profila i stakala za TKPD													
			Dozvoljena odstupanja od standardnih mjer(mm)				Boja profila			Vrsta stakla			
Opcija	Družina	Tip	A1, A2	B1	H1	C min	W	S	B	K	CH	SAT	P
Opcija 1	TAURUS	TKK	+100/-100	+100/-100	+0/-300				X	X			
	TERRA FLAT	TKK	+0/-100	+0/-100	+0/-300				X	X			
	ATLAS	TKK	+0/-100	+0/-100	+0/-300				X	X			
Opcija 2	TAURUS	TV+TSv	+100/-100	+100/-100	+0/-300	150			X	X			
	ATLAS	TV+TSv	+0/-100	+0/-100	+0/-300	150			X	X			
	TERRA FLAT	TV+TSv	+100/-100	+100/-100	+0/-300	150			X	X			
Opcija 3	PULSAR	TKK	+100/-100	+100/-100	+0/-300			X		X			
	SQ LINE	TKK	+0/-100	+0/-100	+0/-300		X	X		X			
Opcija 4	PULSAR	TKP	+0/-100	+0/-100	+0/-0			X		X			
	SQ LINE	TKP	+0/-100	+0/-100	+0/-0		X	X		X			
Opcija 5	PULSAR	TV2D	+100/-0		+0/-300			X		X			
	SQ LINE	TV2D	+100/-0		+0/-300		X	X		X			
		TV4D	+100/-100		+0/-300		X	X		X			
	ATLAS	TVS	+100/-100		+0/-300				X	X			
	TERRA FLAT	TVs	+100/-100		+0/-300				X	X			
	TAURUS	TVS	+100/-100		+0/-300				X	X			
	DORSA	TV2D	+50/-0		+0/-300				X	X			
Opcija 6	SQ LINE	TS		+100/-300	+0/-300	150	X	X		X			
	LUNA	TSV		+100/-300	+0/-300			X		X			
	PULSAR	TSV		+100/-300	+0/-300	150		X		X			

			Dozvoljena odstupanja od standardnih mjer(mm)				Boja profila			Vrsta stakla				
Opcija	Družina	Tip	A1, A2	B1	H1	C min								
Opcija 7	ATLAS	TV+TSv	+100/-100	+100/-100	+0/-300	150			X	X				
Opcija 8	CORONA OPEN	TK	+0/-100	+0/-100	+0/-300				X	X				
Opcija 8	DORSA	TK	+50/-100	+0/-100	+0/-300				X	X				
Opcija 9	CORONA OPEN	TS	+0/-100	+100/-100	+0/-300				X	X				
Opcija 10	QUAT	TP 110	+50/-200		+0/-400			X		X				
		TP 110	+200/-400		+0/-400		X						X	
		TP 140	+0/-400		+0/-400		X						X	
		TP 105	+0/-400		+0/-400		X						X	
		TP 108	+0/-400		+0/-400		X						X	
	SOLE	TP 75	+100/-200		+100/-200			X		X				
		TP 112	+200/-200		+0/-300			X		X	X	X		

Legenda:

Boja profila:	
	BIJELA
	SILVER
	BRILL

Vrsta stakla :	
	KALJENO PROZIRNO
	KALJENO CHINCHILLA
	KALJENO SATINIRANO
	POLISTIREN