

SEDEŽ/SEAT/SITZ

Proizvodnja in predelava plastičnih mas, d.d.
Metlika, Rosalnice 5, 8330 Metlika, SLOVENIJA
tel.: +386 07/36-92-100
fax.: + 386 07/36-92-166

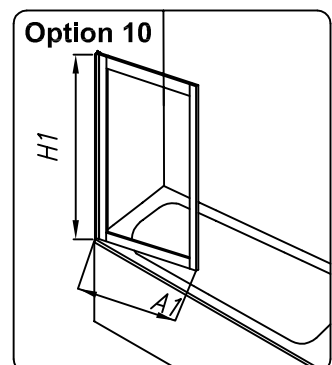
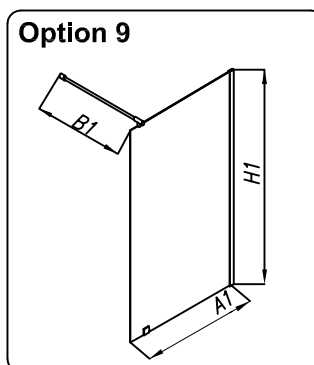
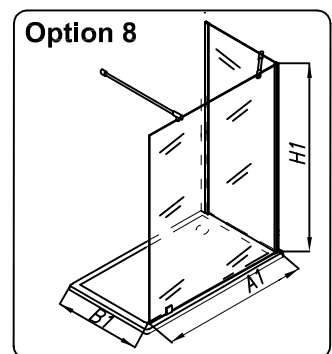
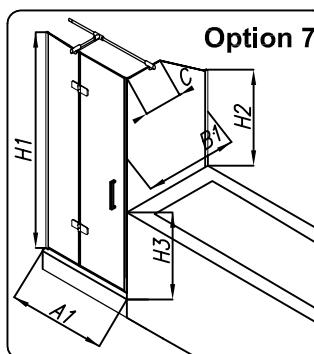
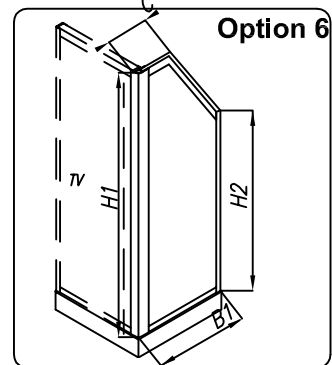
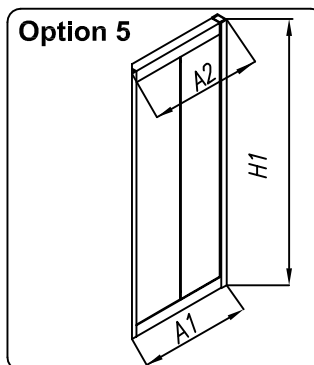
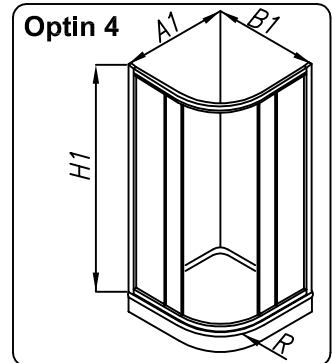
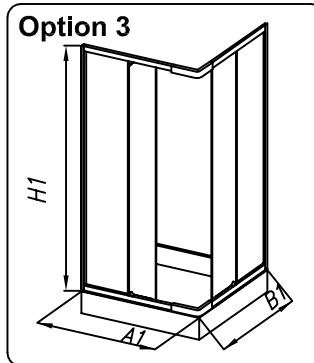
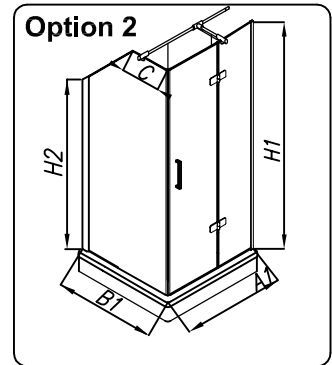
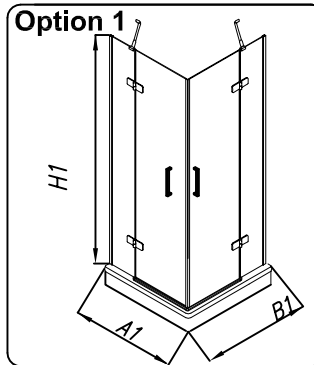
PRODAJA/SALE/VERKAUFS

Pod Barončevim hribom 4,
8000 Novo mesto, SLOVENIJA
tel.: +386 07/39-33-300
fax.: + 386 07/39-33-350
e-mail: info@kolpa.si
www.kolpa.si



kolpa·san
by KOLPA

MEASURING SHEET



SUBSCRIBER:
Name and surname:.....
ADDRESS:.....
e-mail:.....
Phone; cell phone:.....
Fax:.....

OPTION:.....
FAMILY:.....
TYPE:.....

MEASURES (mm) :.....

A1:.....

A2:.....

B1:.....

H1:.....

H2:.....

H3:.....

C:.....

R:.....

Type of glas:

Color of profiles:

Mounting on shower / bathtub








Mounting on tiles

Special wishes:




NOTES: For making a shower of special dimensions we need correct and definitive measures (outdoor shower or bath tub), which you can enter on measuring sheet, taking into account maximum deviations from standard dimensions. In the event that the installation is directly on the ceramics, it is need to state this. The customer assumes responsibility for the order the accuracy of the given rates, subsequent reclamations we will not consider it. We take into account the walls vertical, bath and shower tubs are installed horizontally.





Table of deviations, profiles and glasses for TKPD

Permitted deviations from standard dimensions (mm)							Color of profiles			Type of glass			
Option	Family	Type	A1, A2	B1	H1	C min	W	S	B	K	CH	SAT	P
Option 1	TAURUS	TKK	+100/-100	+100/-100	+0/-300				X	X			
	TERRA FLAT	TKK	+0/-100	+0/-100	+0/-300				X	X			
	ATLAS	TKK	+0/-100	+0/-100	+0/-300				X	X			
Option 2	TAURUS	TV+TSv	+100/-100	+100/-100	+0/-300	150			X	X			
	ATLAS	TV+TSv	+0/-100	+0/-100	+0/-300	150			X	X			
	TERRA FLAT	TV+TSv	+100/-100	+100/-100	+0/-300	150			X	X			
Option 3	PULSAR	TKK	+100/-100	+100/-100	+0/-300			X		X			
	SQ LINE	TKK	+0/-100	+0/-100	+0/-300		X	X		X			
Option 4	PULSAR	TKP	+0/-100	+0/-100	+0/-0			X		X			
	SQ LINE	TKP	+0/-100	+0/-100	+0/-0		X	X		X			
Option 5	PULSAR	TV2D	+100/-0		+0/-300			X		X			
	SQ LINE	TV2D	+100/-0		+0/-300		X	X		X			
		TV4D	+100/-100		+0/-300		X	X		X			
	ATLAS	TVS	+100/-100		+0/-300				X	X			
	TERRA FLAT	TVs	+100/-100		+0/-300				X	X			
	TAURUS	TVS	+100/-100		+0/-300				X	X			
DORSA	TV2D	+50/-0		+0/-300				X	X				
Option 6	SQ LINE	TS		+100/-300	+0/-300	150	X	X		X			
	LUNA	TSV		+100/-300	+0/-300			X		X			
	PULSAR	TSV		+100/-300	+0/-300	150		X		X			

Permitted deviations from standard dimensions (mm)							Color of profiles			Type of glass			
Option	Family	Type	A1, A2	B1	H1	C min							
Option 7	ATLAS	TV+TSv	+100/-100	+100/-100	+0/-300	150			X	X			
Option 8	CORONA OPEN	TK	+0/-100	+0/-100	+0/-300				X	X			
Opcija 8	DORSA	TK	+50/-100	+0/-100	+0/-300				X	X			
Option 9	CORONA OPEN	TS	+0/-100	+100/-100	+0/-300				X	X			
Option 10	QUAT	TP 110	+50/-200		+0/-400			X		X			
		TP 110	+200/-400		+0/-400		X						X
		TP 140	+0/-400		+0/-400		X						X
		TP 105	+0/-400		+0/-400		X						X
		TP 108	+0/-400		+0/-400		X						X
	SOLE	TP 75	+100/-200		+100/-200			X		X			
		TP 112	+200/-200		+0/-300			X		X	X	X	

Legend:

Color of profiles	
	WHITE
	SILVER
	BRILL

Typ of glass	
	TEMPERED TRANSPARENT GLASS
	TEMPERED CHINCHILLA GLASS
	TEMPERED SATINED GLASS
	POLYSTYRENE GLASS

SEDEŽ/SEAT/SITZ

Proizvodnja in predelava plastičnih mas, d.d.
Metlika, Rosalnice 5, 8330 Metlika, SLOVENIJA
tel.: +386 07/36-92-100
fax.: + 386 07/36-92-166

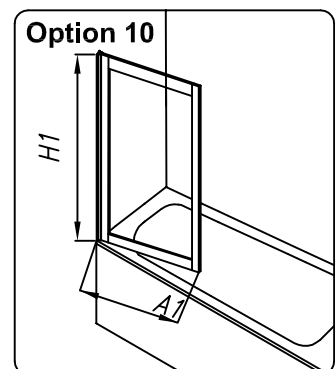
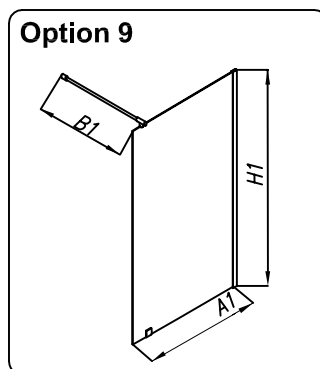
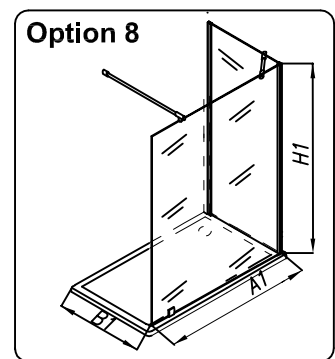
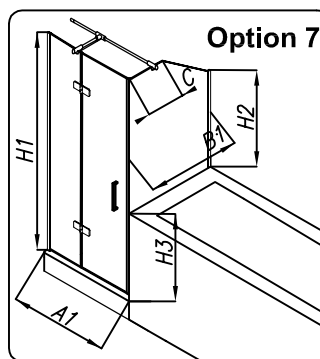
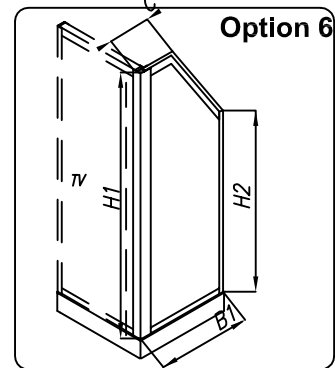
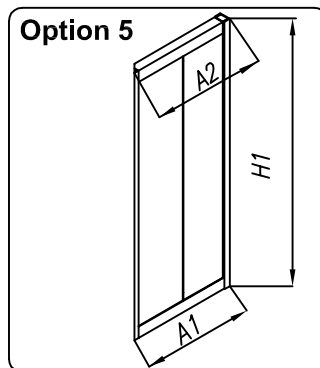
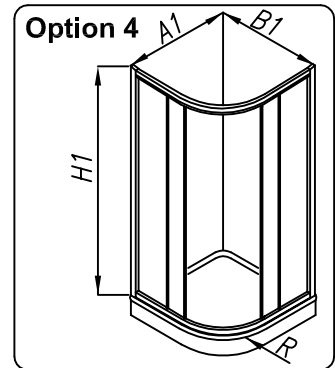
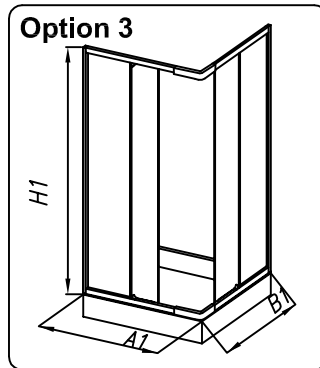
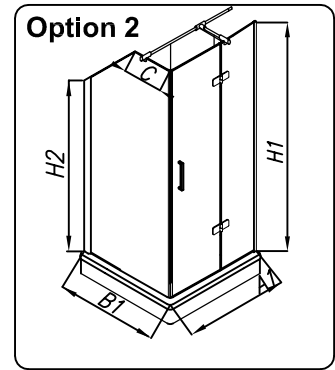
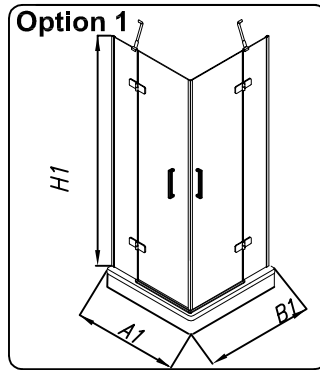
PRODAJA/SALE/VERKAUFS

Pod Barončevim hribom 4,
8000 Novo mesto, SLOVENIJA
tel.: +386 07/39-33-300
fax.: + 386 07/39-33-350
e-mail: info@kolpa.si
www.kolpa.si



kolpa·san
By KOLPA

LISTE FÜR STICKEREI



AUFTRAGNEHMER:
Vor- und Nachname:.....
ADRESSE:.....
e-mail:.....
Telefon; Handy:.....
Fax:.....
OPTION:.....
FAMILIE:.....
TYP:.....

MASSNAHMEN (mm):.....

A1:.....
A2:.....
B1:.....
H1:.....
H2:.....
H3:.....
C:.....
R:.....

Art des glases:

Profilfarbe:








Montage auf Dusche / Badewanne








Montage auf Fliesen

Sonderwünsche:




HINWEISE: Für eine Dusche mit besonderen Abmessungen
Wir brauchen korrekte und endgültige Maßnahmen
(Außendusche oder Badewanne), die Sie betreten können
Messblatt unter Berücksichtigung maximaler Abweichungen
von Standardabmessungen.
Falls sich die Installation direkt auf der Keramik befindet, ist dies der Fall
muss dies angeben.
Der Kunde übernimmt die Verantwortung für die Bestellung
die Genauigkeit der angegebenen Sätze, nachfolgende Reklamationen
Wir werden es nicht berücksichtigen. Wir berücksichtigen die Wände
Vertikal, Badewanne und Duschwannen sind horizontal installiert.





Tabelle der Abweichungen, Profile und Gläser für TKPD

Zulässige Abweichungen von Standardabmessungen (mm)							Profilfarbe			Art des Glases			
Option	Familie	Typ	A1, A2	B1	H1	C min							
Option 1	TAURUS	TKK	+100/-100	+100/-100	+0/-300				X	X			
	TERRA FLAT	TKK	+0/-100	+0/-100	+0/-300				X	X			
	ATLAS	TKK	+0/-100	+0/-100	+0/-300				X	X			
Option 2	TAURUS	TV+TSv	+100/-100	+100/-100	+0/-300	150			X	X			
	ATLAS	TV+TSv	+0/-100	+0/-100	+0/-300	150			X	X			
	TERRA FLAT	TV+TSv	+100/-100	+100/-100	+0/-300	150			X	X			
Option 3	PULSAR	TKK	+100/-100	+100/-100	+0/-300			X		X			
	SQ LINE	TKK	+0/-100	+0/-100	+0/-300		X	X		X			
Option 4	PULSAR	TKP	+0/-100	+0/-100	+0/-0			X		X			
	SQ LINE	TKP	+0/-100	+0/-100	+0/-0		X	X		X			
Option 5	PULSAR	TV2D	+100/-0		+0/-300			X		X			
	SQ LINE	TV2D	+100/-0		+0/-300		X	X		X			
		TV4D	+100/-100		+0/-300		X	X		X			
	ATLAS	TVS	+100/-100		+0/-300				X	X			
	TERRA FLAT	TVs	+100/-100		+0/-300				X	X			
	TAURUS	TVS	+100/-100		+0/-300				X	X			
	DORSA	TV2D	+50/-0		+0/-300				X	X			
Option 6	SQ LINE	TS		+100/-300	+0/-300	150	X	X		X			
	LUNA	TSV		+100/-300	+0/-300			X		X			
	PULSAR	TSV		+100/-300	+0/-300	150		X		X			

Zulässige Abweichungen von Standardabmessungen (mm)							Profilfarbe			Art des Glases			
Option	Familie	Typ	A1, A2	B1	H1	C min							
Option 7	ATLAS	TV+TSv	+100/-100	+100/-100	+0/-300	150			X	X			
Option 8	CORONA OPEN	TK	+0/-100	+0/-100	+0/-300				X	X			
Opcija 8	DORSA	TK	+50/-100	+0/-100	+0/-300				X	X			
Option 9	CORONA OPEN	TS	+0/-100	+100/-100	+0/-300				X	X			
Option 10	QUAT	TP 110	+50/-200		+0/-400			X		X			
		TP 110	+200/-400		+0/-400		X						X
		TP 140	+0/-400		+0/-400		X						X
		TP 105	+0/-400		+0/-400		X						X
		TP 108	+0/-400		+0/-400		X						X
	SOLE	TP 75	+100/-200		+100/-200			X		X			
		TP 112	+200/-200		+0/-300			X		X	X	X	

Legende:

Profilfarbe	
	WEIß
	SILVER
	BRILL

Profilfarbe	
	TRANSPARENTS GEHÄRTETES GLAS
	GEHÄRTETES CHINCHILLA-GLAS
	GEHÄRTETES SATINIERT-GLAS
	POLYSTYROL-GLAS